

aprilia AS 125 R
1985

AS 125 R

1985

CR1
RACING
TEAM

aprilia

La legge del più veloce.



AS 125 R impone la legge del più veloce della categoria: 26 HP per 145 Km/h.

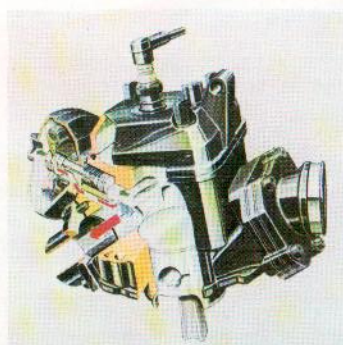
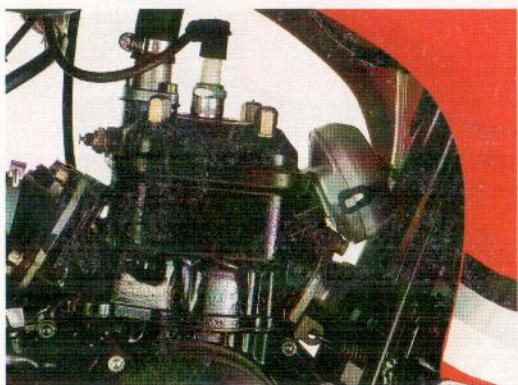
Valvola sullo scarico del cilindro (sistema RAVE-Regulation Aprilia Valve Exhaust) per aumentare la coppia ai bassi regimi ed erogare costantemente la massima potenza, freno a disco posteriore, ruote da 16" con piastra di irrigidimento per aumentare la stabilità alle alte velocità. Un'esperienza derivata dall'impegno agonistico di un'azienda italiana emergente in campo internazionale.

AS 125 R, niente di più veloce in giro per le strade.

AS 125 R



Impianto frenante a disco, sia anteriore che posteriore.



Valvola che regola l'altezza della luce dello scarico del cilindro.

Motore monocilindrico due tempi ad aspirazione lamellare e valvola parzialzatrice sullo scarico (sistema RA-VE-Regulation Aprilia Valve Exhaust). Accensione elettronica, ricarica totale batteria 12 V - 185 W. Carburante Dell'Orto PHBH 28 AS. Raffreddamento a liquido con valvola termostatica e pompa di circolazione. Cambio a 6 rapporti, frizione a dischi multipli in bagno d'olio. Telaio a doppia culla in acciaio.

Sospensione anteriore: forcella teleidraulica Aprilia ø 35 mm. con piastra "anti waving", sospensione posteriore "Aprilia Progressive System" con monoammortizzatore oleopneumatico, ruote: anteriore 16", posteriore 18". Strumentazione: tachimetro con contachilometri totale e parziale, contagiri meccanico, spie luci, abbaglianti, folle, frecce, riserva benzina, riserva olio, temperatura acqua.



cilindrata unitaria	123,6
alesaggio per corsa	54 x 54 mm.
rapporto di compressione	14,2 : 1
potenza max	26 CV a 8500 giri/minuto
velocità	145 km/h
trasmissione primaria	ingranaggi a denti elicoidali
trasmissione secondaria	catena 1/2 x 5/16
freno anteriore	disco ø 240 forato
freno posteriore	disco ø 230 forato
pneumatico	anteriore Michelin 100/90-16 A 55
pneumatico	posteriore Michelin 100/90-18 M 55
peso a secco	107 kg
serbatoio carburante	lit. 11,5 (riserva elettrica lit. 2)
serbatoio olio	lubrificazione separata lit. 1,8 (riserva elettrica lit. 0,4)

Aprilia consiglia

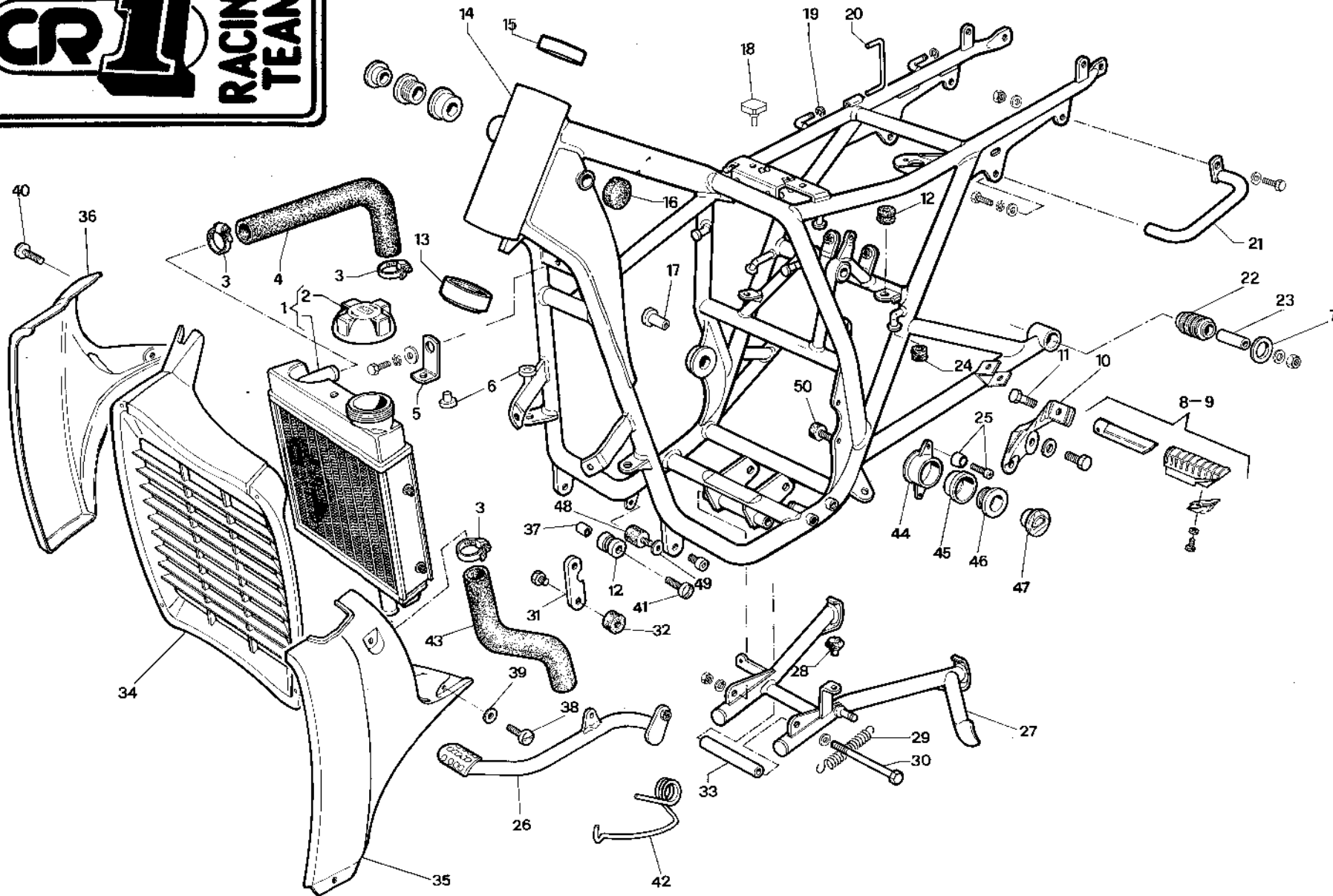


Una strada diversa.

Aprilia S.p.A.

Via G. Galilei, 1
30033 Noale (VE) - Italy
Tel. 041/440788
Telex 215649 APMOTO I





POS. N.	DESCRIZIONE	DESCRIPTION	mod. 85
1	Radiatore completo di tappo	Radiator with plug	81 01 460
2	Tappo radiatore = STX	Radiator plug	81 01 369
3	Fascetta 19-29-H8 = ET	Clamp	81 01 236
4	Tube raccordo testa-radiatore = ET	Connecting pipe	82 01 148
5*	Attacco sup. radiatore = STX	Plate	81 01 371
6	Silent-block radiatore = STX	Radiator silent-block	81 01 372
7	Spallamento silent-block mot. e marm. = ST/STX	Shim	81 01 284
8	Pedana dx	Foot rest (R)	81 32 294
9	Pedana sx	Foot rest (L)	81 32 295
10	Supporto pedana sx	Footrest holder (L)	81 32 296
11	Perno fulcro pedana	Footrest pivot	81 01 647
12	Gomma silent-block cassetta = ST/STX	Rubber	81 20 030
13	Cuscinetto inf. canotto sterzo = ST/STX/ETX 125	Steering bearing, lower	81 10 024
14	Telaio	Frame	81 32 292
15	Cuscinetto sup. canotto sterzo = ST/STX/ETX 125	Steering bearing, upper	81 10 025
16	Tampone ant. serbatoio = ST/STX	Front buffer	81 20 221
17	Bussola attacco leva freno post.	Bush	81 21 046
18	Tampone appoggio serbatoio = ST/STX	Buffer	81 20 220
19	Anello fermo sella = ST/STX	Ring	81 04 025
20	Gancio fine corsa sella = ST/STX	Hook	81 01 295
21	Coppia maniglioni posteriori = STX	Handle	81 01 429
22	Silent-block silenziatore = ST/STX	Silent-block	81 01 285
23	Bussola int. silent-block marmitta	Bush	81 21 058
24	Gomma attacco fiancatine = ST/STX	Rubber	81 20 223
25	Bussole per incasso vite	Bush	81 21 042
26	leva freno post.	Rear brake lever	81 32 305
27	Cavalletto centrale	Stand	81 32 298 81 32 059
28	Tampone fine corsa cav. centrale = ST/STX	End stroke	81 20 001
29	Molla ritorno cavalletto centrale	Spring	81 01 465
30	Vite TE M 8 x 110 fiss. cavall. centrale	Screw	81 50 125
31	Piastrina attacco ant. motore	Plate	81 34 069
32	Silent-block ant. motore	Silent-block	81 20 401
33	Distanziale int. cavall. centrale = ST/STX	Spacer	81 01 288
34	Copri radiatore	Radiator conveyer	81 30 106
35	Convogliatore sx	Conveyor (L)	81 30 152
36	Convogliatore dx	Conveyor (R)	81 30 153

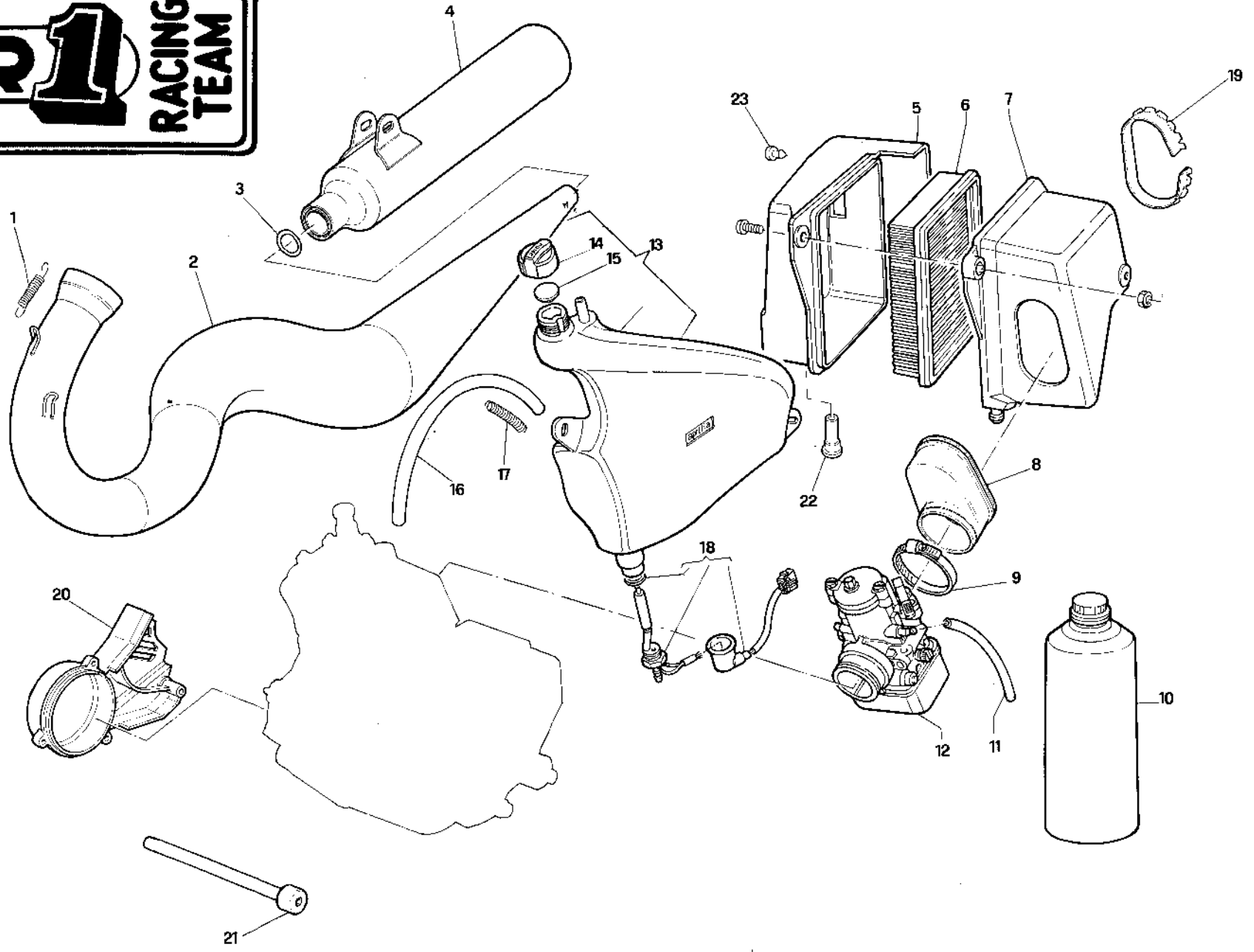
POS. N.	DESCRIZIONE	DESCRIPTION	mod. 85
37	Bussola distanzale attacco convogliatore = <i>ST/STX (per ammort.)</i>	Conveyor spacing bush	81 01 134
38	Vite TCB larga M6 x 12	Screw TCB M6 x 12	81 52 019
39	Rondella protezione verniciature	Protection washer	81 20 411
40	Vite TCB larga M6 x 16	Screw TCB M6 x 16	81 52 029
41*	Vite TCB larga M6 x 25	Screw TCB M6 x 25	81 52 049
42	Molla leva freno post.	Rear brake lever spring	81 21 048
43	Manicotto	Sleeve	81 20 373
44	Supporto motore forcellone	Swingarm holder	81 34 054
45	Bussola supporto forcellone = ETX 125	Swingarm holder bush	81 20 282
46	Silent-block forcellone = ETX 125	Swingarm silent-block	81 20 281
47	Tappo perno forcellone = ETX 125	Swingarm pivot plug	81 20 283
48	Silent-block ant. marmitta	Muffler silent-block (Front)	81 20 335
49	Rondella in amiantite	Washer	81 05 117
50	Silent-block post. marmitta	Muffler silent-block (Rear)	81 20 402


CENTRO RICAMBI ^{SRL}

via CIMABUE, 24/A - 50121 FIRENZE (ITALY)

TEL. (+39) 055-66 64 23 - FAX (+39) 055-67 00 84

 e-mail: cr1firenze@tiscali.it



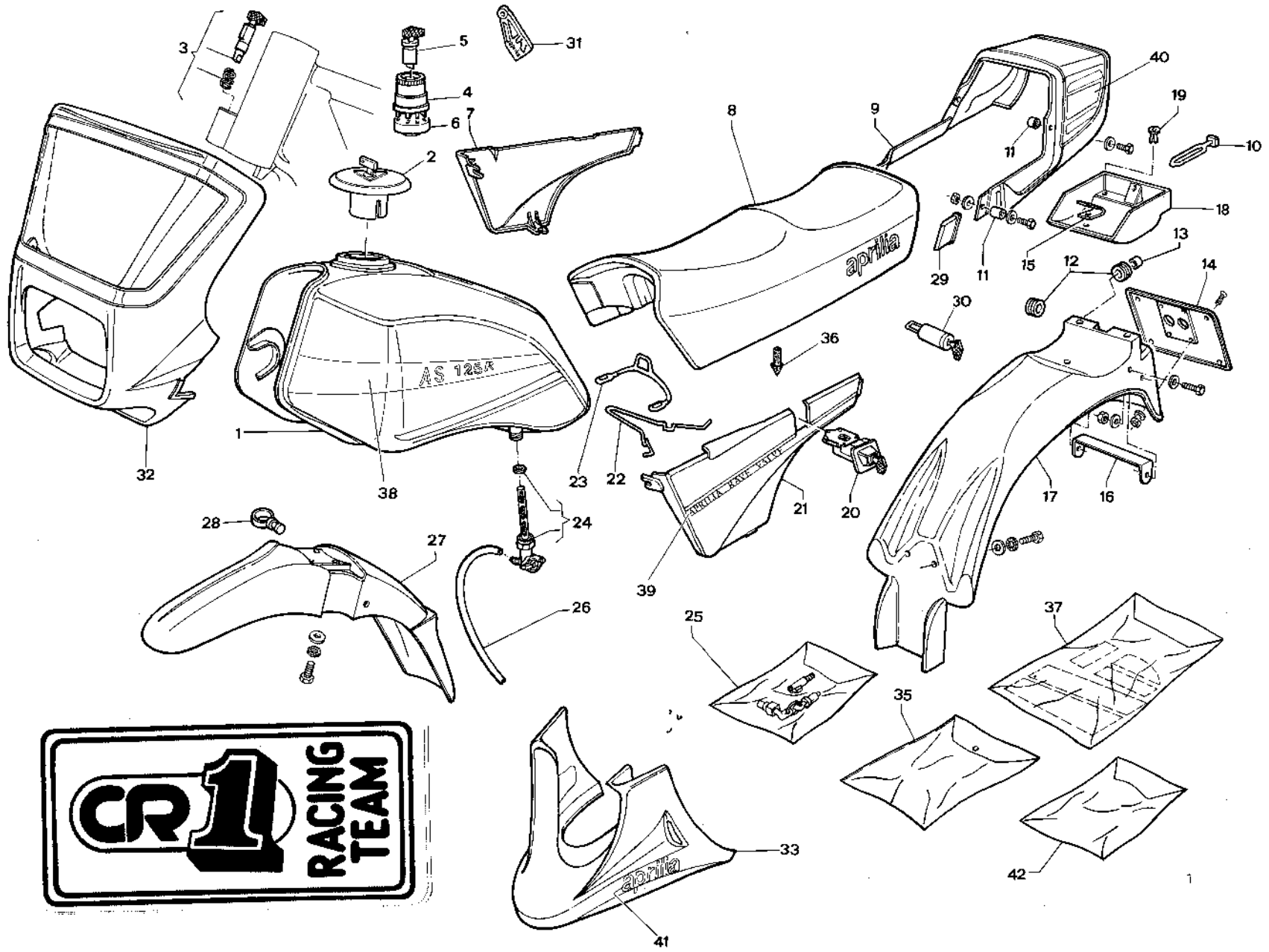
POS. N.	DESCRIZIONE	DESCRIPTION	mod. 85
1	Molla marmitta	Spring with plug	81 21 043
2	Marmitta	Exhaust pipe	81 19 108
3	Anello di tenuta	O-ring	81 20 346
4	Silenziatore	Silencer	81 19 112
5	Coperchio cassa filtro = 2° TIPO STX (2 fori d'attacco)	Cover, air cleaner housing	81 01 260
6	Filtro a pannello = ST/STX	Filter	81 01 262
7	Base cassa filtro = 2° TIPO STX (2 fori di attacco)	Base, air cleaner housing	81 01 261
8	Manicotto raccordo carb. filtro	Muff	81 20 362
9	Fascetta 47-67-H8 = ET/ETX 50	Clamp	82 20 006
10	Olio Bardhal RTS 1000 c.c.	Oil Bardhal RTS 1000 cc	81 16 007
11	Tubo sfiato carburatore (5 mt. min.)	Exhaust pipe (5 mt. min.)	81 20 217
12	Carburatore PHBH 26 BS	Carburator PHBH 26 BS	81 22 928
13	Serbatoio olio x lubrif. sep. con tappo	Oil tank with plug	81 30 204
14	Tappo per serbatoio olio	Oil tank plug	81 20 354
15	Guarnizione per tappo serbatoio olio	Gasket	81 20 355
16	Tubo sfiato olio (5 mt. min.)	Oil braker pipe	81 20 231
17	Molla protezione tubo olio	Oil pipe protection spring	81 21 001
18	Indicatore riserva olio	Oil reserve gawe	81 01 402
19	Anello fiss. manicotto	Sleeve collar	81 21 057
20	Carter copriaccensione = ETX 125/TUAREG-125	Ignition econkase	81 22 896
21	Vite attacco ant. motore	Pront engine screw	81 52 013
22	Tubetto aspirazione	Intake pipe	81 01 493
23	Gommino coperchio cassa filtro	Filter case cover rubber	81 20 319


CENTRO RICAMBI ^{SRL}

via CIMABUE, 24/A - 50121 FIRENZE (ITALY)

TEL. (+39) 055-66 64 23 - FAX (+39) 055-67 00 84

e-mail: cr1firenze@tiscali.it



POS. N.	DESCRIZIONE	DESCRIPTION	mod. 85
1	Serbatoio completo di decalco	Fuel tank with decal	81 30 146
2	Tappo serbatoio con chiavi.	Fuel tank cap with keys	81 30 206
3	Serratura bloccast. con acc. e chiavi = STX	Lock with access. and keys	81 01 426
4	Commutatore	Commutator with keys	81 12 175
5	Serratura Commutatore = STX/TUAREG125/ETX 125	Lock	81 01 459
6	Blocchetto portainnesti	Receptacle block	81 12 220
7	Fiancatina lat. dx compl. di decalco	R.H. side with decal	81 30 150
8	Sella rossa	Seat	81 29 028
9	Codino post. compl. di decalco	Rear end with decal	81 01 307 ^{30 258}
10	Elastico fissaggio trousse	Fastening strap	81 20 177
11	Bussola distanziale codino	Bush	81 20 278
12	Gommino silent-block fanalino post. = ST/STX	Rubber	81 20 030
13	Bussola int. silent-block fanal. post.	Bush	81 21 050
14	Portatarga = ST/STX	Number plate mounting	81 01 311
15	Gancio attacco elastico trousse = ST/STX	Hook	81 01 313
16	Archetto attacco ind. direzione post. = ST/STX	Bracket	81 01 310
17	Parafango posteriore = STX	Rear mudguard	81 26 018
18	Cassetino portaoggetti = STX		81 26 019
19	Rivetto in plastica fiss. cassetino		81 20 317
20	Serratura sella con chiavi = ST/STX	Seat lock with keys	81 01 305
21	Fiancatina lat. sx compl. di decalco	L.H. side	81 30 148
22	Clips ferma-documenti = ST/STX	Clips	81 01 309
23	Elastico fiss. serbatoio = ST/STX	Tank strap	81 20 230
24	Rubinetto benzina = ST/STX	Fuel cock	81 01 312
25	Kit serrature (2-3-5-20-30)	Locks kit (2-3-5-20-30)	81 01 620
26	Tubo benzina (5 mt. min.)	Fuel pipe (5 mt. min.)	81 20 231
27	Parafango anteriore	Front mudguard	81 26 046
28	Anello passa guaina kontakm = ST/STX	Ring	81 20 007
29	Gommino raccordo fiancatine-codino = STX	Union rubber	81 01 422
30	Serratura casco c/viti = STX/ETX 125/ETX 50	Helmet lock with screws	81 01 425
31	Portachiavi con anello	Key holder with ring	81 01 427
32	Cupolino	Front pairing	81 01 440
33	Spoiler	Spoiler	81 30 171
34	Libretto uso e manutenzione	Owner's manual	81 01 581
35	Trousse attrezzi = ST/STX	Tool kit	81 01 314
36	Chiodino aggancio sella = ST/STX	Seat rivet	81 01 458



CAROZZERIA
BODY

AS 125 R

Tavola
Drawing

3

POS. N.	DESCRIZIONE	DESCRIPTION	mod. 85
37	Serie decalco completa	Decals set	81 11 089
38	Decalco serbatoio (coppia)	Tank decal set	81 11 186
39	Decalco fiancatina (coppia)	Side panel decal	81 11 187
40	Decalco codino (coppia)	Rear end decal	81 11 188
41	Decalco spoiler e convogliatore	Spoiler and conveyor decal	81 11 189
42	Serie decalco tecniche	Technical decals set	81 11 190
—	Spugna adesiva sp. 15 x 8 (min 2 mt)	Adhesive foam	81 17 004
—	Spugna adesiva 15 x 5 (min 2 mt)	Adhesive foam	81 17 003
—	Spugna adesiva sp. 15 x 2 (min 2 mt)	Adhesive foam	81 17 002

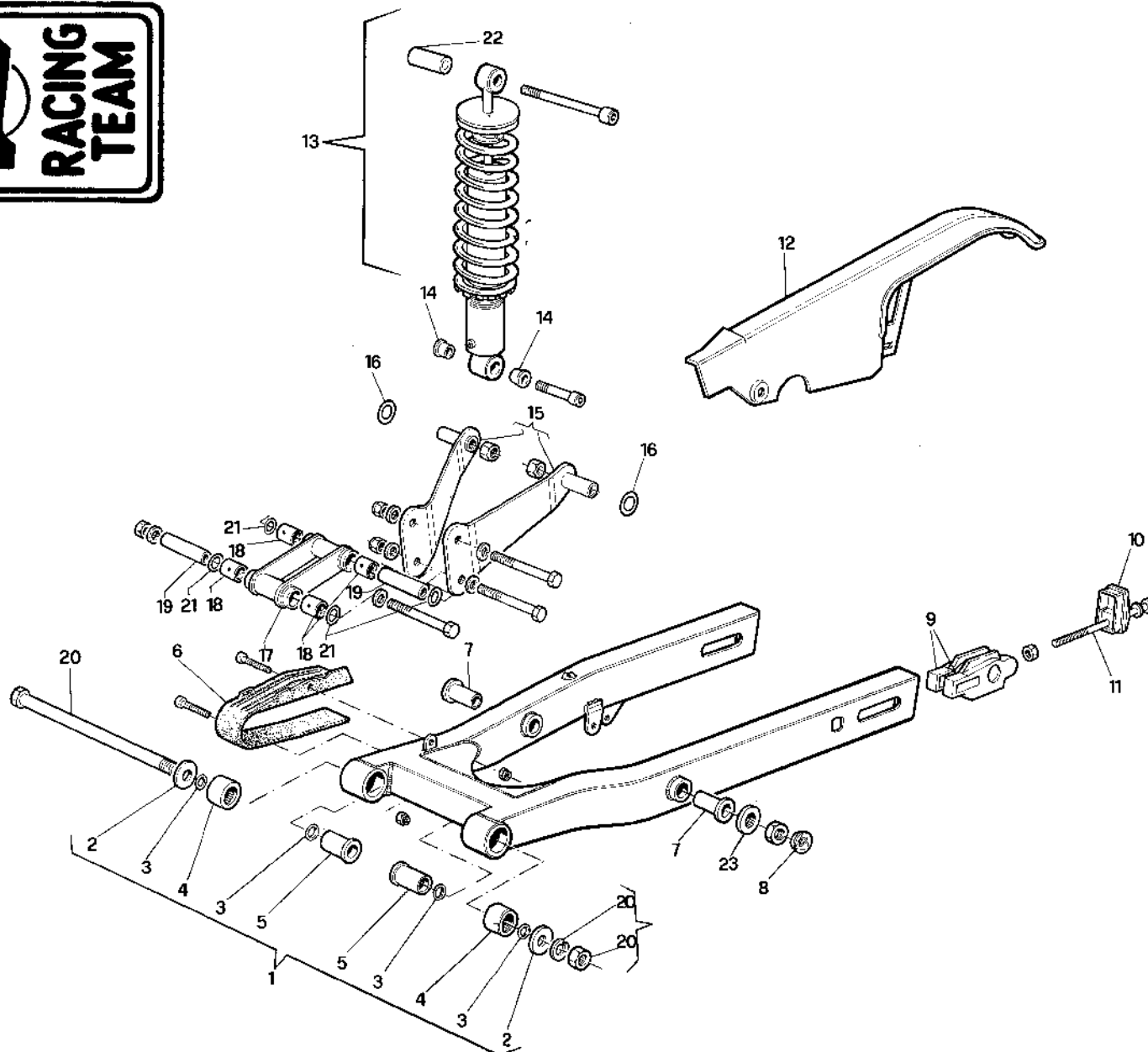


CENTRO RICAMBI ^{SRL}

via CIMABUE, 24/A - 50121 FIRENZE (ITALY)

TEL. (+39) 055-66 64 23 - FAX (+39) 055-67 00 84

e-mail: cr1firenze@tiscali.it



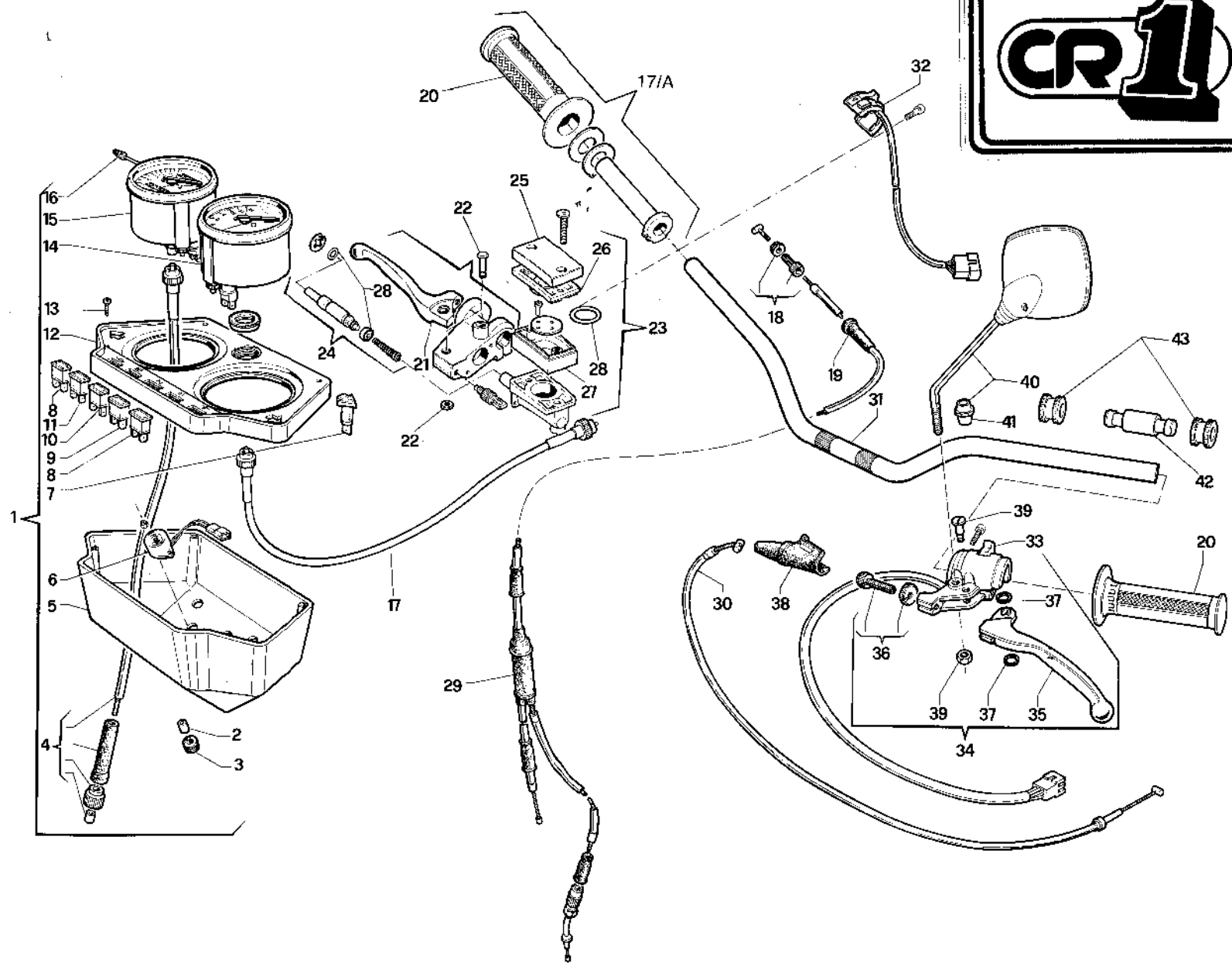
POS. N.	DESCRIZIONE	DESCRIPTION	mod. 85
1	Forcellone con bussole	Rear swing arm with bush	81 32 365
2	Spessore in plastica = ETX 125	Plastic shim	81 01 341
3	Anello tenuta = ETX 125	'O' ring	81 20 280
4	Cuscinetto a aghi 22/28/16 = ETX 125	Bearing 22/28/16	81 10(030) 067
5*	Bussole forcellone = ETX 125	Bushes r.s.a.	81 20 303
6	Pattino guidacatena	Chain guide plate	81 20 388
7	Bussola cuscinetto biella doppia = ETX 125	Bearing bush	81 20 292
8	Tappo plastica biella doppia = ETX 125	Plastic plug	81 20 293
9	Piastrina tendicatena (coppia)	Chian stretcher plate (pairs)	81 34 030
10	Piastrina post. forcellone = TVAREG 125	Rear swingarm plate	81 34 029
11	Vite fiss. tendicatena = TVAREG 125	Plug lock r.s.a. chian stretcher securing screw	81 52 024
12	Carter catena = ETX 125/TVAREG 125	Chain guard	81 30 045
13	Ammortizzatore con bussola	Shock-absorber	81 03 474
14	Bussola distanz. ammortizzatore	Bush	81 01 255
15	Biella doppia (dx + sx)	Connecting rod (RH + LH)	81 32 303
16	Anello tenuta = ET 50/ETX 125	'O' ring	81 20 285
17	Biella singola = ST/STX	Connecting rod	81 32 057
18	Bussola biella singola = ST/STX	Connecting rod bush	81 10 018
19	Bussola biella singola = ST/STX	Connecting rod bush	81 20 197
20	Perno forcellone con dado e rondella	Rear s.a. pin with nut and roller	81 05 081
21	Anello di tenuta biella singola = ST/STX	Grommet	81 20 198
22	Bussola sup. ammortizzatore = ST/STX	Shock absorber bush (upper)	81 01 254


CENTRO RICAMBI ^{SRL}

via CIMABUE, 24/A - 50121 FIRENZE (ITALY)

TEL. (+39) 055-66 64 23 - FAX (+39) 055-67 00 84

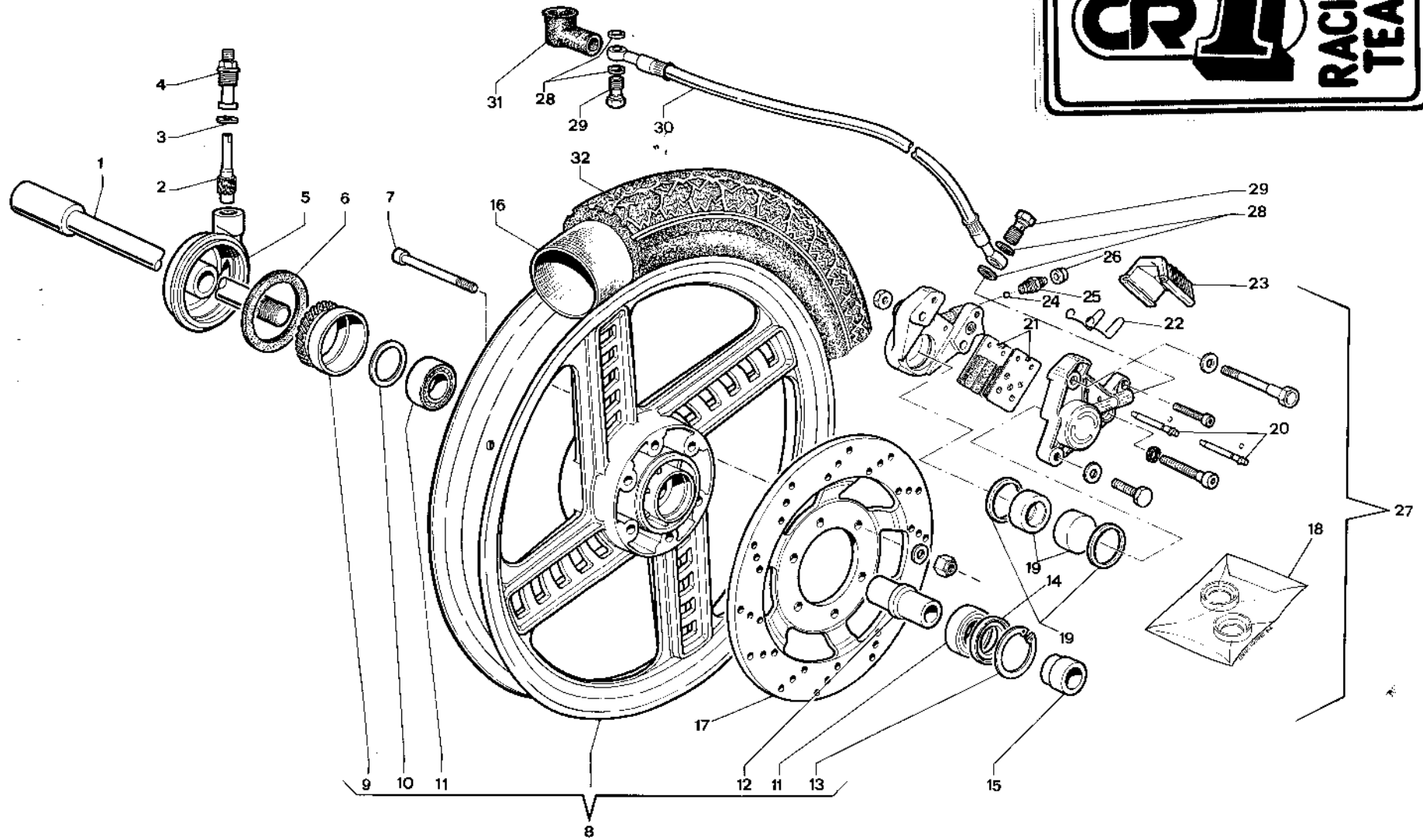
 e-mail: cr1firenze@tiscali.it



POS. N.	DESCRIZIONE	DESCRIPTION	mod. 85
1	Cruscotto completo	Instrument panel, compl.	81 30 205
2	Bussola silent-block cruscotto = ST/STX	Bush	81 01 134
3	Gomma silent-block cruscotto = ST/STX	Rubber	81 20 030
4	Trasmissione tachimetro = ST/STX	Speedometer cable	81 31 003
5	Base cruscotto = ST/STX	Housing, instrument panel	81 01 297
6	Cicalina indicatori direzione = ST/STX	Horn indicators	81 12 051
7	Spia freccia = STX/ETX 125/ET-ETX 50		82 12 032
8	Luce spia rossa = STX	Red warning light	81 12 082
-	SUPPORTO CICALINA INDICATORI DIREZ.		81.12.136
9	Luce spia bleu = STX	Blue warning light	81 12 085
10	Luce spia verde = STX	Green warning light	81 12 084
11	Luce spia gialla = STX	Yellow warning light	81 12 083
12	Coperchio cruscotto = STX	Instrument panel, cover	81 01 419
13	Vite fiss. cruscotto	Screw	81 50 140
14	Contagiri elettronico = TUAREG 125	Rev. counter	81 31 017
15	Conta km	Speedometer	81 31 019
16	Parzializzatore = STX	Tripodometer	81 31 006
17	Cavo contagiri = ETX 125/350	Rev. counter cable	81 14 072
17/A	Comando gas	Throttle control cable	81 18 134
18	Registro cavo gas = ETX 125/STX/ETX 50	Adjuster cable	81 18 101
19	Soffietto cavo gas = STX/ETX 125	Bellows	81 20 270
20	Coppia manopole	Handgrip L + R	81 17 043
21	Leva freno anteriore = TUAREG 125	Front brake lever	81 18 157
22	Vite leva freno ant. con dado	Screw with nut	81 18 165
23	P. freno ant. Ø 13 (24-25-26-27-28-29)	Pump of front brake	81 13 (053) 151
24	Pistone completo pompa freno ant. = TUAREG 125	Piston, assy.	81 13 (098) 149
25	Coperchio pompa olio freno ant. = TUAREG 125/ETX 350	Oil tank plug	81 13 095
26	Capuccio = TUAREG 125/ETX 350	Cap	81 13 096
27	Serbatoio pompa freno = TUAREG 125/ETX 350	Oil tank	81 13 097
28	Serie guarnizioni pompa freno = TUAREG 125	Gasket	81 13 (097) 146
29	Serie cavo gas completa	Throttle cable	81 14 076
30	Cavo frizione con guaina	Cable with hose	81 14 075
31	Manubrio nudo	Handle-bar	81 18 133
32	Devio luci dx con cablaggio (luci) = TUAREG 125	Light control device	81 12 207
33	Devio luci sx con cablaggio (frecce) = TUAREG 125	Light control device	81 12 208
34	Comando frizione con leve e registro	Clutch lever, complete	81 18 135
35	Leva frizione nuda = TUAREG 125	Clutch lever	81 18 153

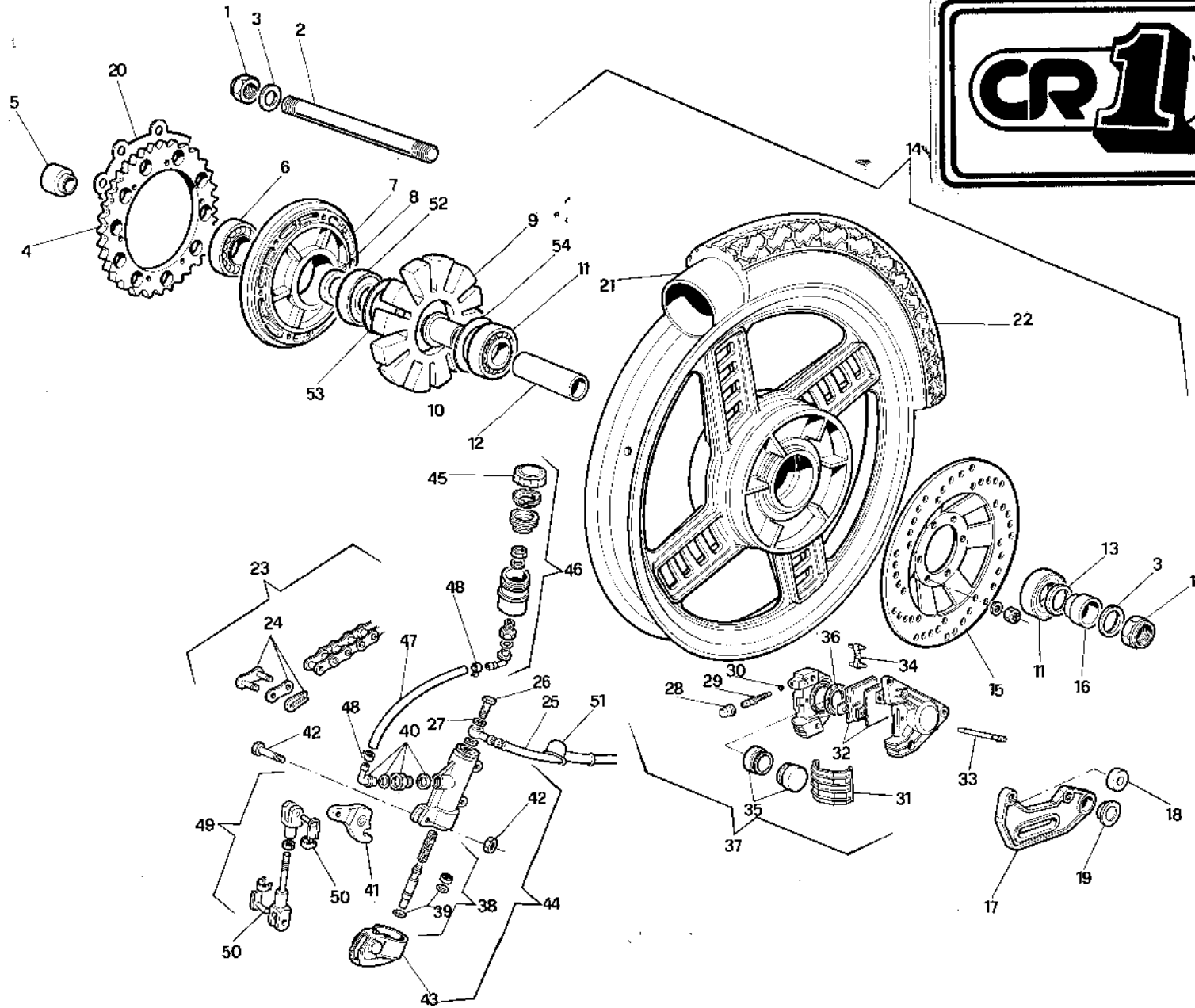
POS. N.	DESCRIZIONE	DESCRIPTION	mod. 85
36	Registro leva frizione = TUAREG 125 / ETX 350 / ETX 50 / ETX 125	Cluth adjuster	81 18 104
37	Rondella per leva frizione = TUAREG 125	Washer	81 18 155
38	Soffietto copiregistro frizione = STX / ETX 125	Rubber bellow	81 20 271
39	Vite leva frizione con dado	Screw with nut	81 18 164
40	Specchietto retrovisore completo = TUAREG 125	Driving mirror	81 01 612
41	Dado fissaggio specchietto = TUAREG 125 / ETX 350	Mirror screwing nut	81 05 108
42	Peso antivibrante	Weight	81 01 614
43	Gommino	Rubber	81 20 223





POS. N.	DESCRIZIONE	DESCRIPTION	mod. 85
1	Perno ruota ant.	Wheel axle	81 25 308
2	Alberino contachilometri = STX	Speedometer shaft	81 01 412
3	Rondella rinvio = ST/STX	Washer	81 01 267
4	Bussola rinvio = ST/STX	Bush	81 01 266
5*	Coperchio rinvio contachilometri = STX	Speedometer cover	81 25 199
6	Anello parapolvere = STX	Dust ring	81 08 108
7	Vite fissaggio disco TCEI M8 x 80 = ST/STX	Screw	81 04 019
8	Ruota completa di cuscinetti	Wheel with bearings	81 25 309
9	Corona rinvio contachilometri = STX	Crow wheel	81 01 415
10	Rondella spallamento = ST/STX	Washer	81 20 200
11	Cuscinetto 17x40x12 ant. RIV 6203 = ST/STX	Bearing	81 10 019
12	Distanziale interno = ST/STX	Spacer	81 20 201
13	Anello seeger = ST/STX	Circlip	81 20 202
14	Anello di tenuta	Lochring	81 25 310
15	Distanziale perno = ST/STX	Spacer	81 25 117
16	Camera d'aria = STX	Air tube	81 09 025
17	Disco Ø 240 forato	Disc	81 13 132
18	Kit anelli di tenuta pinza	Seal ring, kit	81 13 133
19	Pistoncini anelli	Piston and rings	81 13 130
20	Perno pastiglie con anello elastico	Ladpin with shapring	81 13 131
21	Coppia pastiglie	Pads, pair	81 13 134
22	Mollettine pastiglie	Springs	81 13 135
23	Coperchio pinza	Caliper cover	81 13 136
24	Sfera spurgo aria = ST/STX	Ball	81 13 007*
25	Tappo spurgo aria = ST/STX	Plug	81 13 006.
26	Cappuccio spurgo aria = ST/STX	Cap	81 13 005
27	Pinza completa	Caliper ass. bly	81 13 047
28	Rondella in rame = ST/STX	Copper washer	81 13 004
29	Raccordo per tubo flessibile = ST/STX	Connection	81 13 003
30	Tub. flessibile freno ant.	Brake cable	81 13 046
31	Manicotto copriraccordo = ST/STX	Muff	81 01 269
32	Copertura	Tyre	81 09 046
—	Ruota anteriore completa di disco e rinvio conta chilometri	Front wheel with disc and speedometer gear transm.	81 08 132

-18-



POS. N.	DESCRIZIONE	DESCRIPTION	mod. 85
1	Dado perno ruota M14 = ST/STX	Wheel axle nut	80 04 362
2	Perno ruota posteriore	Rear wheel axle	81 25 297
3	Rondella	Washer	81 25 298
4	Corona Z = 44 (CHIRAN 485)	Sprocket	81 07 036
5*	Distanziale lato corona	Sprocket spacer	81 25 299
6	Cuscinetto = 60042 (20-42-12) = ST/STX	Bearing	81 10 023
7	Supporto corona parastrappi	Flexible coupling holder	81 25 300
8	Distanziale cuscinetti supporto corona (esterno)	Spacer (external)	81 25 301
9	Parastrappi = ST/STX (GRIMECA 6213.01730)	Flexible coupling	81 25 125
10	Distanziale cuscinetti supporto corona (interno)	Spacer (internal)	81 25 302
11	Cuscinetto ruota 6202 (15-35-11) = ST/STX	Wheel bearing	81 10 021
12	Distanziale cuscinetti ruota posteriore	Rear wheel bearing spacer	81 25 303
13	Para olio	Oil seal	81 25 304
14	Ruota posteriore completa di cuscinetti e para olio	Rear wheel with bearings and oil seal	81 25 305
15	Disco freno posteriore	Rear brake disc	81 03 525
16	Distanziale lato disco	Spacer	81 25 307
17	Supporto pinza freno posteriore	Rear brake caliper holder	81 34 075
18	Bussola distanziale supporto pinza	Spacing bush	81 21 055
19	Bussola supporto pinza posteriore	Holder bush	81 21 074
20	Piastrina sicurezza = ST/STX	Securing plate	81 20 208
21	Camera d'aria posteriore	Rear air tube	81 09 015
22	Copertura posteriore	Rear tire	81 09 047
23	Catena completa di maglia di giunzione	Chain with link	81 07 031
24	Maglia di giunzione 1/2" x 3/16"	Link	81 07 010
25	Tubazione flessibile freno post.	Rear brake flexible pipe	81 13 116
26	Raccordo per tubo flessibile = ST/STX/AS (x FRENDO ANT.)	Pipe fitting	81 13 003
27	Rondella in rame = ST/STX/AS (" ")	Copper washer	81 13 004
28	Cappuccio spurgo aria = ST/STX/AS (" ")	Bleeder cap	81 13 005
29	Tappo spurgo aria	Bleeder plug	81 13 006
30	Sfera spurgo aria	Bleeder ball	81 13 007
31	Coperchio pinza	Caliper cover	81 13 117
32	Coppia pastiglie freno post.	Rear brake pads	81 13 118
33	Perno pastiglie con anello elastico	Pad pin with snapping	81 13 119
34	Mollettine pastiglie	Pad spring	81 13 120
35	Coppia pistoncini	Piston (pair)	81 13 121
36	Kit anelli di tenuta pinze	Caliper rings set	81 13 122

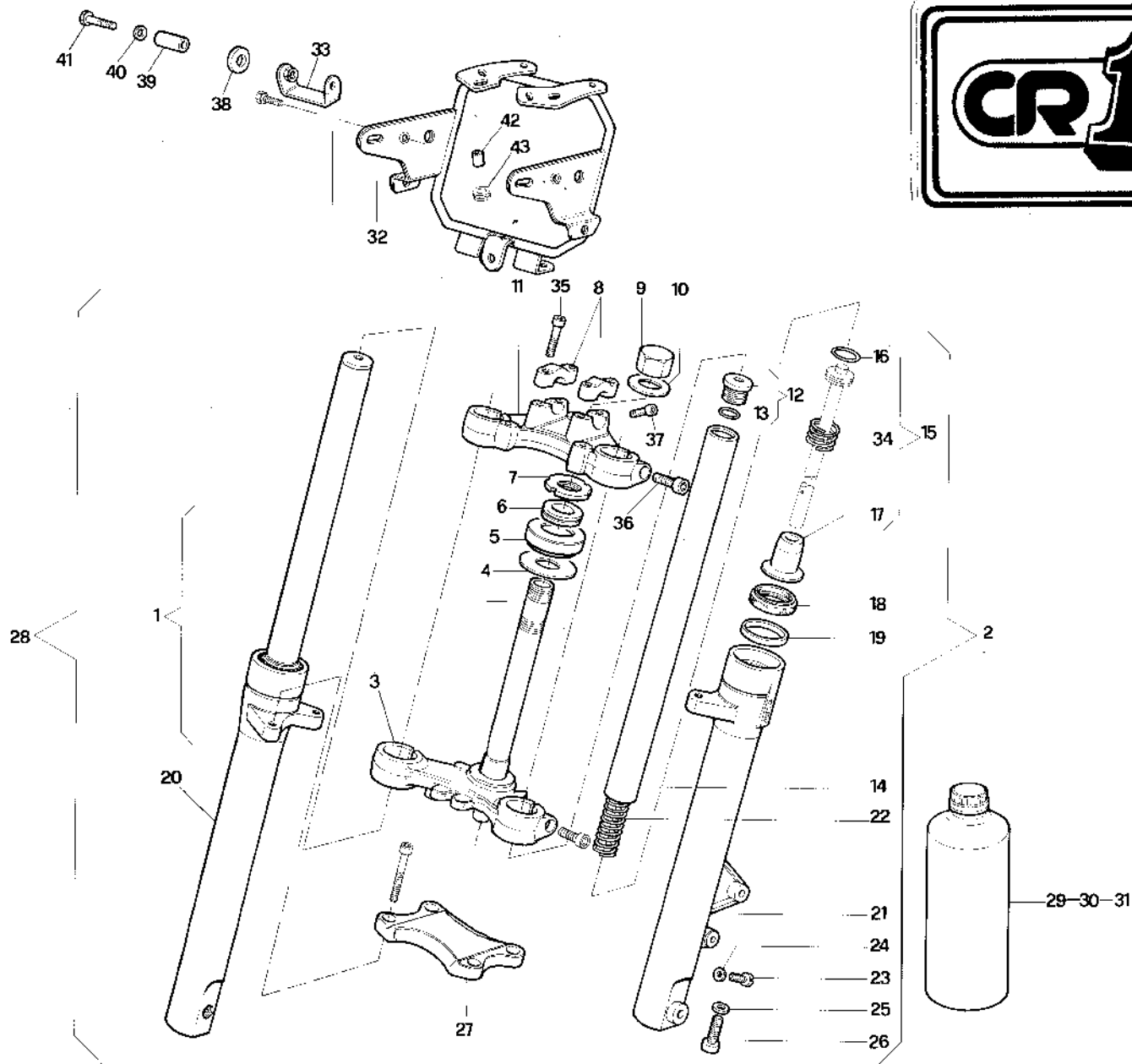
POS. N.	DESCRIZIONE	DESCRIPTION	mod. 85
37	Pinza posteriore completa (28 + 36)	Rear caliper ass. bly	81 13 051
38	Pistone completo di tenute e molla e rondella	Piston spring washer	81 13 123
39	Serie anelli di tenuta	Ring set	81 13 124
40	Dado di raccordo pompa freno post.	Rear brake pump nut	81 13 125
41	Leva rinvio pompa freno post.	Rear brake pump lever	81 13 126
42	Vite con dado leva rinvio	Screw with nut	81 13 127
43	Cappuccio in gomma coprileva pompa post.	Rubber cap	81 13 128
44	Pompa freno posteriore completa (38-40-41-42-43) ϕ 13	Rear breake pump ass.bly	81 13 092
45	Tappo serbatoio	Tank plug	81 13 026
46	Serbatoio pompa completo	Pump tank ass.bly	81 13 078
47	Tubo olio (serbatoio pompa)	Oil pipe (pump-tank)	81 20 231
48	Mollette per tubo	Spring	81 20 179
49	Astina rinvio completa di mollette	Rod with springs	81 13 050
50	Mollette astina rinvio	Springs	81 13 082
51	Manicotto copri raccordo	Sleeve	81 01 269
52	Cuscinetto 6004 (20-42-12) = ST/STX	Bearing	81 10 022
53	Rondella spallamento = ST/STX	Washer	81 20 206
54	Rondella spallamento = ST/STX	Washer	81 20 203


CENTRO RICAMBI ^{SRL}

via CIMABUE, 24/A - 50121 FIRENZE (ITALY)

TEL. (+39) 055-66 64 23 - FAX (+39) 055-67 00 84

 e-mail: cr1firenze@tiscali.it



POS. N.	DESCRIZIONE	DESCRIPTION	mod. 85
1	Stelo dx completo	R.H. fork tube, compl.	81 03 514
2	Stelo sx completo	L.H. fork tube, compl.	81 03 515
3	Piastra inf. con canotto sterzo	Lower plate	81 03 516
4	Parapolvere inferiore = STX/ETX 125	Lower dust scraper	81 01 271
5	Parapolvere superiore = STX/ETX 125	Upper dust scraper	81 20 211
6	Anello supporto parapolvere = STX/ETX 125	Ring	81 01 272
7	Ghiera canotto sterzo = STX	Ring nut	81 03 360
8	Cavallotto manubrio = STX	U-bolt	81 03 361
9	Dado fiss. canotto = STX	Nut	81 03 362
10	Rondella fiss. canotto = STX	Washer	81 03 363
11	Piastra superiore = STX	Upper plate	81 03 364
12	Tappo forcella con OR = STX	Fork plug with O ring	81 03 365
13	OR tappo forcella = STX	O ring	81 03 366
14	Stelo forcella	Fork tube	81 03 517
15	Pompante completo	Rod cpl	81 03 518
16	Anello elastico = STX	Retaining ring	81 03 369
17	Bussola attacco pompante	End stroke buffer	81 03 519
18	Paraolio superiore (31,74-42-7/8) = STX	Oil seal superior	81 03 371
19	Paraolio inferiore (5C 32-42-7) = STX/ET/ETX 50	Oil seal inferior	82 20 005
20	Fodero dx	R.H. fork leg	81 03 520
21	Fodero sx	L.H. fork leg	81 03 521
22	Molla	Spring	81 03 522
23	Vite scarico olio = STX	Screw	82 05 032
24	Rondella per vite scarico olio = STX	Washer	82 05 049
25	Rondella per vite fiss. asta pompante = STX	Washer	82 05 050
26	Vite fiss. asta pompante	Screw	81 03 523
27	Cavallotto di irrigidimento	U. Bolt	81 03 524
28	Forcella completa	Fork complete	81 03 423
29	Olio forc. Bardhal Hydr. Oil SAE 5	Fork oil Bardhal Hydr. Oil SAE 5	81 16 004
30	Olio forc. Bardhal Hydr. Oil SAE 10	Fork oil Bardhal Hydr. Oil SAE 10	81 16 005
31	Olio forc. Bardhal Hydr. Oil SAE 15	Fork oil Bardhal Hydr. Oil SAE 15	81 16 006
32	Telaioetto supporto fanale cruscotto	Little Frame	81 32 307
33	Piastrine supporto cupolino	Plate	81 20 327
34	Contromolla = STX	Spring	81 03 379
35	Vite fiss. cav. manubrio TCEI M 7 x 35 = STX	Screw	82 05 057
36	Vite fiss. stelo TE M 8 x 35 = STX	Screw	82 05 053



FORCELLA
FORK

AS 125 R

Tavola
Drawing

8

POS. N.	DESCRIZIONE	DESCRIPTION	mod. 85
37	Vite fiss. tubo sterzo TCEI M 8 x 30 = STX	Screw	82 05 054
38	Rondella in gomma 6 x 20 x 3	Rubber washer	83 20 016
39	Bussola distanziale	Spacing bush	81 21 050
40	Rondella protez. verniciature	Protection washer	81 20 411
41*	Vite TCB larga M6 x 12 (=VITE CONDIZIONATORE AS)	Screw TCB M6 x 12	81 52 019

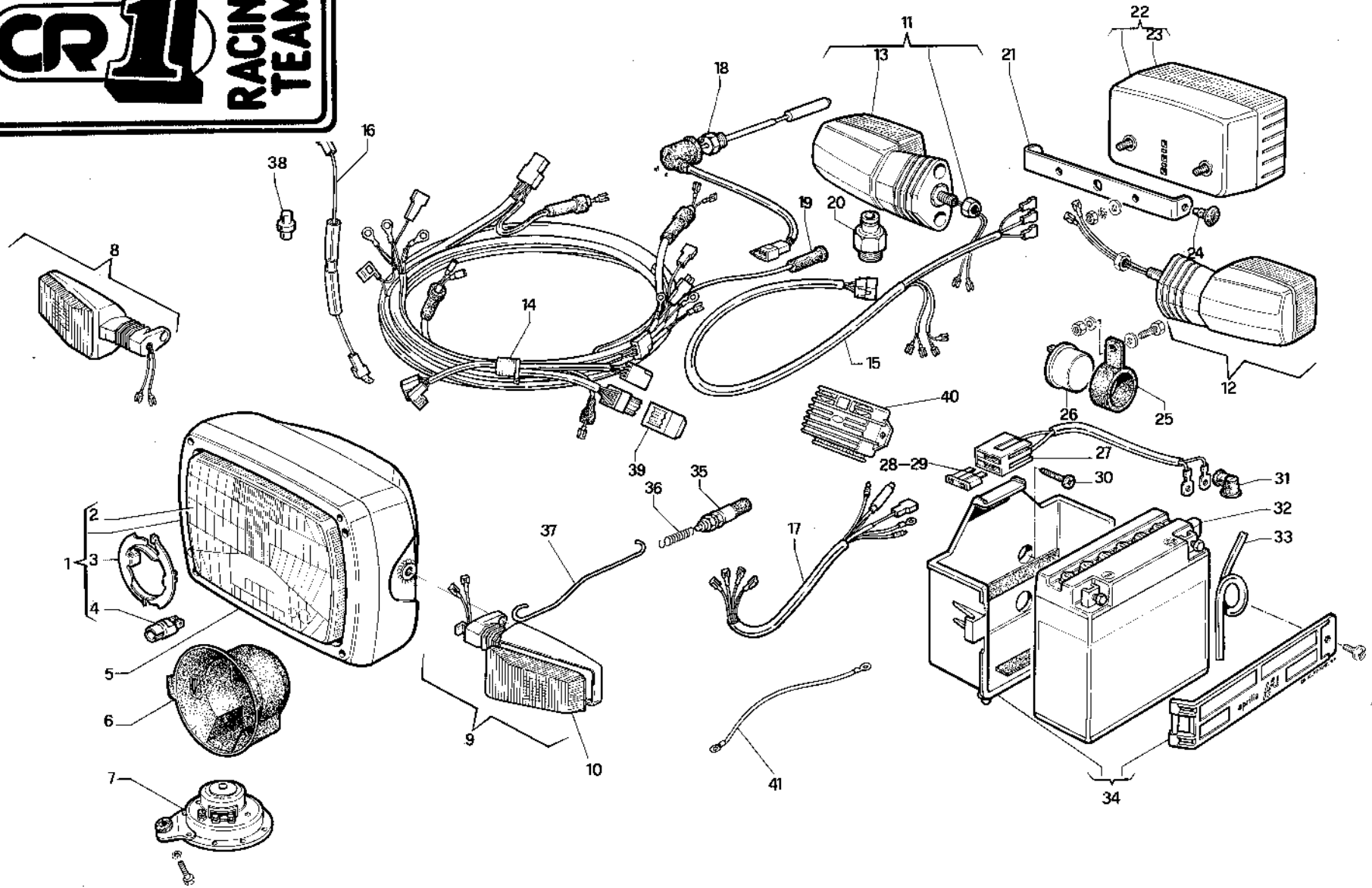


CENTRO RICAMBI^{SRL}

via CIMABUE, 24/A - 50121 FIRENZE (ITALY)

TEL. (+39) 055-66 64 23 - FAX (+39) 055-67 00 84

e-mail: cr1firenze@tiscali.it



POS. N.	DESCRIZIONE	DESCRIPTION	mod. 85
1	Fanale ant. completo di lampade = <i>ST/STX</i>	Headlamp with bulb, ass. bly	81 12 026
2	Parabola faro = <i>ST/STX</i>	Headlamp glass	81 12 027
3	Anello fermo lampada = <i>ST/STX</i>	Ring	81 12 028
4	Supporto lampada posizione = <i>ST/STX</i>	Lamp holder	81 12 029
5	Ghiera fanale ant. = <i>ST/STX</i>	Metal ring	81 12 071
6	Cappuccio protezione lampade = <i>ST/STX</i>	Protective cover	81 12 030
7	Avvistatore acustico = <i>ST/STX</i>	Horn	81 12 031
8	Indicatore direzione ant. dx	Front flasher light (R)	(81 12 216)
9	Indicatore di direzione ant. sx	Front flasher light (L)	81.12.204
10	Vetro indicatore di direzione ant. = <i>TUAREG 125/ETX 350</i>	Front flasher light glass	(81 12 217)
11	Indicatore di direzione post. dx	Rear flasher light (R)	81 12 264
12	Indicatore di direzione post. sx	Rear flasher light (L)	81 12 218 } 8112205
13	Vetro indicatore dir post.	Rear flasher light glass	81.12.032- 81 12 265
14	Impianto fili principale	Principal cable	81 12 183
15	Cavet fanale post. e indic. direz. post.	Cable	81 12 111
16	Cavetto spia olio = <i>STX</i>	Cable	81 12 078
17	Cavetto per regolatore	Cable	81 12 182
18	Indicatore riserva carburante	Fuel reserve gauge	81 12 226
19	Cappuccio interruttore termometrico	Switch cap	81 20 215
20	Interruttore termometrico	Switch	81 12 184
21	Archetto fiss. codino = <i>ST/STX</i>	Bracket	81 01 274
22	Fanale post. completo = <i>ST/STX</i>	Tail light, ass. bly	81 12 038
23	Vetro fanale post. = <i>ST/STX</i>	Tail light glass	81 12 037
24	Gomma per archetto = <i>ST/STX</i>	Rubber	81 20 001
25	Supporto intermittenza = <i>ST/STX</i>	Support	81 12 039
26	Intermittenza indicatori = <i>ST/STX/ET/ETX 30/ETX 125/TUAREG 125</i>	Indicator flash	81 12 040
27	Portafusibile	Fuse-holder	81 12 174
28	Fusibile 10A	Fuse 10A	81 12 177
29	Fusibile 15A	Fuse 15A	81 12 176
30	Vite fiss. supporto batteria	Screw	81 52 028
31	Cappuccio coprimorsetto batteria = <i>ST/STX</i>	Sleeve	81 20 218
32	Batteria = <i>ST/STX/ETX 125</i>	Battery	1 81 12 045
33	Tubo sfiato batteria (5 mt. min.)	Battery exhaust pipe (5 mt. min.)	81 20 217
34	Supporto batteria = <i>ST/STX</i>	Battery holder	81 01 273
35	Interruttore stop = <i>STX</i>	Stop switch	81 12 086
36	Molla per interruttore stop post.	Stop switch spring	81 01 466

POS. N.	DESCRIZIONE	DESCRIPTION	mod. 85
37	Tirante per interruttore stop. post.	Plate	81 21 049
38	Interruttore stop freno ant. = STX	Stop switch	81 12 003
39	Blocchetto att. lampada ant. = STX	Lamp Holder	81 12 105
40	Regolatore di tensione = TUAREG 125	Voltage regulator	81 12 102
41*	Cablaggio massa motore relaio	Ground wires (engine-frame)	81 12 260



CENTRO RICAMBI ^{SRL}

via CIMABUE, 24/A - 50121 FIRENZE (ITALY)

TEL. (+39) 055-66 64 23 - FAX (+39) 055-67 00 84

e-mail: cr1firenze@tiscali.it

TAVOLA AGGIORNAMENTI



APRILIA S.p.A.

Il catalogo ricambi del modello AS 125 R si riferisce alla versione con indice "A".
I ricambi dei motocicli con indice modifica diverso da "A" differiscono nei seguenti particolari

TAVOLA	POSZ.	DESCRIZIONE	INDICE "A"	INDICE "B"	INDICE "C"	INDICE "D"	INDICE "E"	INDICE "AB"	INDICE "AC"	INDICE "AD"
6	20	Perno pastiglie	81 13 131	81 13 119	-					
6	21	Pastiglie (coppia)	81 13 134	81 13 178	-					
6	22	Molletta pastiglie	81 13 135	81 13 180	-					
6	27	Pinza completa	81 13 047	81 13 177	-					
5	23	Pompa freno ant.	81 13 053 ^{30 073}	-	81 13 151					
5	24	Pistone comp.freno ant.	81 13 098 143	-	81 13 148					
5	28	Serie guarnizioni pompa freno ant.	81 13 094 146	-	81 13 145					
/	/	Versione bianca	/	/	/			Vedi tavola varianti		

Per l'ordinazione di strumenti con fondo nero usare i seguenti codici:

CONTACHILOMETRI (fondo nero): 81 31 ~~026~~ 023

CONTAGIRI (fondo nero): 81 31 024

Nell'ordinare questi particolari specificare sempre il colore.



CENTRO RICAMBI SRL

via CIMABUE, 24/A - 50121 FIRENZE (ITALY)

TEL. (+39) 055-66 64 23 - FAX (+39) 055-67 00 84

e-mail: cr1firenze@tiscali.it

Per una più agevole consultazione del catalogo ricambi si consiglia ai signori utenti di rimarcare con asterisco i codici delle singole voci che hanno subito uno scatto dell'indice di modifica, in modo da consultare immediatamente la tabella qui riportata.

**VARIANTI PER AS 125R BIANCO PERLATO (Indice modifica "D")**

TAVOLA	POSIZ.	DESCRIZIONE	CODICE
1	35	Convogliatore sinistro bianco	81 30 294
1	36	Convogliatore destro bianco	81 30 296
3	1	Serbatoio bianco perlato	81 30 284
3	7	Fiancatina destra bianca	81 30 286
3	21	Fiancatina sinistra bianca	81 30 285
3	8	Sella grigia	81 29 042
3	9	Codino bianco	81 30 288
3	27	Parafango bianco ant.	81 26 086
3	32	Cupolino bianco	81 30 289
3	33	Spoiler bianco	81 30 287
3	38	Serie decalco serbatoio	81 11 341
3	39	Serie decalco Fiancantine	81 11 340
3	40	Decalco codino (coppia)	81 11 342
3	43	Decalco cupolino (coppia)	81 11 343
3	37	Serie Decalco completa	81 11 332
5	14	Contagiri	81 31 024
5	15	Contachilometri	81 31 026

**CENTRO RICAMBI** ^{SRL}

via CIMABUE, 24/A - 50121 FIRENZE (ITALY)

TEL. (+39) 055-66 64 23 - FAX (+39) 055-67 00 84

e-mail: cr1firenze@tiscali.it